

Umwelterklärung Januar 2021

(Betrachtungszeitraum Januar bis Dezember 2020)

Vorwort

Die Papierfabrik Julius Schulte Söhne wurde 1886 gegründet. Damals war das Betriebsgelände umgeben mit Feldern. Im Laufe der Zeit ist der Düsseldorf Ortsteil Bilk an die Grundstücksgrenzen herangewachsen. Heute umschließt die Großstadt das Industriegebiet. Das Unternehmen ist sozusagen mit den Nachbarn „groß geworden“. Deswegen war und ist Umweltschutz neben der Ertragssicherung eine zentrale Aufgabe. Julius Schulte Söhne sichert die wichtigen Arbeitsprozesse durch ein Qualitätsmanagementsystem. Dieses entspricht den Anforderungen der DIN ISO 9001 (Qualität) und der DIN ISO 14001 (Umwelt). Seit Ende 2014 verfügen wir zudem über ein zertifiziertes Energiemanagementsystem gemäß DIN ISO 50001.

1. Das Unternehmen

Die Papierfabrik Julius Schulte Söhne produziert am Standort Fruchtstraße 28 in Düsseldorf-Bilk seit 1886 Neupapier aus Altpapier. Sie ist seither in Familienbesitz. Das Gelände ist ca. 20.000 m² groß und ausgewiesenes Industriegebiet. An das Betriebsgelände grenzen unmittelbar Wohnbebauung und die Düssel an. Insgesamt werden von gut 100 Mitarbeitern jährlich rund 100.000 t Papier und Karton produziert, das in der verarbeitenden Industrie überwiegend zu Hülsen und grafischen Pappen, z.B. Buchbinderpappen und Ordnerpappen, verarbeitet wird. Ungefähr die Hälfte der produzierten Papiere wird ins europäische Ausland exportiert.

Die zwei Produktionsanlagen, das Kraftwerk und die Kreislaufwasserbehandlungsanlage werden im Durchfahrbetrieb, also auch nachts und am Wochenende betrieben. Die Anlagen sind nach Bundesimmissionsschutzgesetz genehmigt. Das Kraftwerk arbeitet in Kraft-/Wärmekopplung und erreicht so den bestmöglichen energetischen Wirkungsgrad. Als Brennstoffe wird Erdgas bzw. im Ersatzfall leichtes Heizöl eingesetzt. In der Kreislaufwasserbehandlungsanlage erzeugtes Biogas wird ebenfalls zur Energieerzeugung genutzt.

Der Rohstoff für die Papierherstellung ist Altpapier. Das Altpapier wird in der Stoffaufbereitung aufgelöst und sortiert. Die beiden Papiermaschinen bestehen aus Nassteil, Pressenpartie, Trockenpartie und Aufrollung. Es handelt sich um Langsiebmaschinen mit 220 bzw. 240 cm Arbeitsbreite. Abfälle, die bei der Aufbereitung des Altpapiers aussortiert werden, werden verwertet. Das für die Papierherstellung benötigte Wasser wird aus betriebseigenen Grundwasserbrunnen gefördert. Das Kreislaufwasser wird biologisch aufbereitet und als Frischwasserersatz wieder eingesetzt. Das spart Frischwasser und reduziert gleichzeitig den Abwasseranfall auf ein absolutes Minimum.

2. Umweltpolitik Julius Schulte Söhne

Die nachstehende Umweltpolitik ist in unserem Managementsystem veröffentlicht:

Die Umweltpolitik gilt für alle Mitarbeiter und für die Geschäftsleitung der Papierfabrik Julius Schulte Söhne. Sie hat zum Ziel, unseren Betrieb noch stärker als bisher an den Anforderungen der gesamten Umwelt auszurichten.

Dazu gehören auch die Nachbarn, die Behörden, alle Mitarbeiter und die Kunden. Dies ist notwendig, damit wir auch in vielen Jahren noch an unserem Standort in der Stadt Düsseldorf Papier produzieren können.

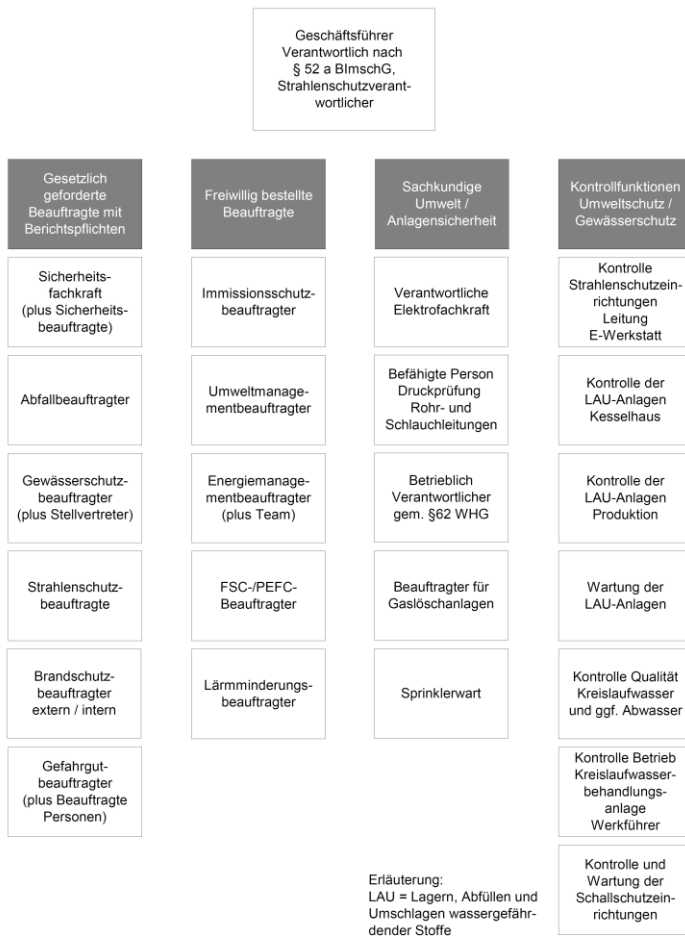
Um das zu schaffen, sollte jeder von uns die folgenden Grundsätze bei der täglichen Arbeit beachten und sie sich zu eigenen Zielen machen:

- *Jeder von uns trägt bei seiner Arbeit Verantwortung für den Schutz der Umwelt.*
- *Wir überwachen die Umweltbelastungen unseres Betriebes und verringern sie auf ein geringes Maß. Wir wollen die Umweltgesetze und -vorschriften, die uns gemacht werden, einhalten und möglichst übertreffen.*
- *Wir beugen Umweltbelastungen, die durch Störungen oder Unfälle entstehen können, vor. Hierbei wollen wir unser Verhalten mit den Behörden abstimmen.*
- *Wir verlangen von Fremdfirmen, die auf unserem Gelände arbeiten, die Beachtung unserer Umweltvorschriften.*
- *Wir gestalten neue Produkte und neue Verfahren so, dass sie die Umwelt möglichst wenig belasten.*
- *Wir werden unsere Nachbarn, die Behörden und unsere Kunden über die Umweltauswirkungen unseres Betriebes informieren.*
- *Wir werden regelmäßig überprüfen, ob wir unsere Umweltpolitik wirklich einhalten. Dazu gehören Regelungen, wie Abweichungen von der Umweltpolitik bearbeitet werden. Der Umweltschutz soll kontinuierlich verbessert werden.*

Zur Umsetzung dieser Ziele dient das Qualitätsmanagementsystem. Hierin werden Regeln festgelegt, die für alle Mitarbeiter verbindlich sind.

3. Umweltmanagementsystem

3.1 Umweltorganigramm



3.2 Grundzüge des Qualitätsmanagementsystems (QMS)

Das QMS ist über ein Intranet papierlos an allen ca. 40 PC-Stationen im internen PC-Netzwerk des Unternehmens verfügbar. Hier sind alle wichtigen Arbeitsabläufe in Anweisungen festgelegt. Es enthält Regelungen zu den Bereichen Qualität, Umwelt, Energie und Sicherheit. Der Bereich Umwelt enthält Festlegungen zu Themen wie z.B. Erfassung von Umweltauswirkungen, Schutz von Boden, Wasser und Luft, Notfallvorsorge, Schulung und Ausbildung, Senkung des Energieverbrauchs, Vermeidung von Abfall, Abwasser und Lärm. Einige Mitarbeiter haben eine Zusatzausbildung als Auditoren erhalten. Sie prüfen in jährlichen Audits in allen Unternehmensbereichen, ob die Festlegungen richtig sind und ob sie befolgt werden. Daraufhin werden Maßnahmen zur Verbesserung des QMS vereinbart.

3.3 Mitarbeiter

Unsere Mitarbeiter berücksichtigen bei ihrer täglichen Arbeit den Umweltschutz. Einige Mitarbeiter nehmen Aufgaben als Beauftragte für den Umwelt- und Sicherheitsbereich wahr (siehe 3.1 Umweltorganigramm). Hierzu haben sie die erforderliche Fachkenntnis erworben. Sie berichten direkt an die Geschäftsführung (siehe Umweltorganigramm).

4. Betriebsgenehmigung

Die Betriebsgenehmigung ermöglicht die Herstellung von bis zu 107.500 t Recyclingkarton pro Jahr.

5. Umweltbelastungen

Nachfolgend sind die wichtigsten Umweltbelastungen beschrieben. Ergänzende Zahlen und Daten hierzu befinden sich in Kapitel 6.

5.1 Lärm und LKW-Verkehr

Die Papiermaschinen und die Nebenanlagen (z.B. Kraftwerk, Kreislaufwasserbehandlungsanlage) werden 24 Stunden 7 Tage in der Woche betrieben. Deswegen geht ein weitgehend konstanter Geräuschpegel von der Fabrik aus. Regelmäßige Messungen zeigen, dass der Nachtgrenzwert von 45 dB(A) an der Grundstücksgrenze eingehalten wird.

Die gesamte Logistik wird per LKW abgewickelt. Dies gilt vor allem für die Anlieferung von Altpapier und Hilfsstoffen sowie die Auslieferung von Fertigware. Hierdurch werden die unmittelbaren Anwohner belastet. Durch geschickte Disposition versuchen wir, den LKW-Verkehr möglichst gleichmäßig zu verteilen, um Spitzenbelastungen zu vermeiden. Spediteure werden gebeten, geräuscharme LKW einzusetzen.

5.2 Wasser

Für die Papierherstellung wird Wasser benötigt. Das Wasser wird zunächst als Kühlwasser eingesetzt und dann in der Produktion verwendet. Das spart Energie. In Kreislaufsystemen wird das Wasser viele Male benutzt. Das spart Frisch- und Abwasser. Schulte hat diese Prozesse intensiv optimiert. Möglich wurde dies durch den Bau der Kreislaufwasserbehandlungsanlage (KWB). Hier wird unser Kreislaufwasser biologisch so weit aufbereitet, dass wir es als Frischwasserersatz für die Papierherstellung verwenden können.

Der Bau der Kreislaufwasserbehandlungsanlage und die damit verbundenen Emissionsminderungen waren Grund genug für die Deutsche Bundesstiftung Umwelt, dieses Projekt zu fördern.

Gefördert durch die

Deutsche
Bundesstiftung
Umwelt

Postfach 17 05 - 49007 Osnabrück

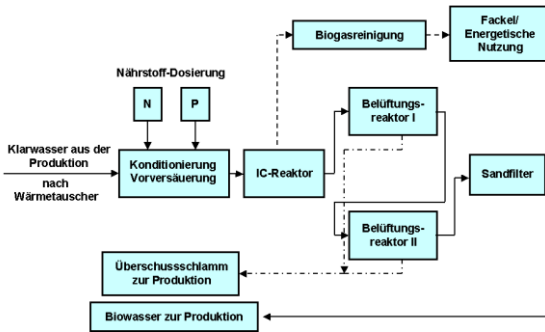


Abb.: Verfahrensschema der Kreislaufwasserbehandlungsanlage (KWB)

In 2003 wurde die Papierfabrik Julius Schulte Söhne für dieses Projekt mit dem Effizienzpreis NRW 2003 ausgezeichnet. Die damalige Umweltministerin Bärbel Höhn und Professor Schmidt-Bleek über-



gaben den Preis vor rund 200 geladenen Gästen aus Wirtschaft, Politik und Wissenschaft im Rahmen einer Feierstunde. Ausgezeichnet in der Kategorie „Produktion“ wurden die Errichtung der Kreislaufwasserbehandlungsanlage und die damit verbundene Entlastung der Umwelt. Es wurden die überzeugendsten und wirkungsvollsten Maßnahmen im Rahmen des Produktionsintegrierten Umweltschutzes nordrhein-westfälischer Unternehmen geehrt.

5.3 Abluft und Geruch

In die Trockenpartie der Papiermaschinen wird Luft eingeblasen, die das im Papier noch enthaltene Wasser bei der Trocknung aufnimmt. Diese Luft wird über Schalldämpfer abgeführt. Das darin enthaltene Wasser kondensiert in der kälteren Umgebungsluft und ist insbesondere im Winter als weiße Dampfschwaden von außen gut sichtbar. Gefährliche Inhaltsstoffe sind in der Abluft von Papiermaschinen nicht bekannt.

Die Abluft enthält Geruch, der durch das Recycling von Altpapier entsteht. Im Rahmen eines Geruchsminderungsprogramms wurden vielfältige Maßnahmen umgesetzt, die auf die Vermeidung von Geruch oder auf die gezielte Ableitung von geruchsbelasteter Luft abzielen

Nach Abschluss des in den Jahren 2004 – 2008 umgesetzten Geruchsminderungsprogramms wurde über einen Zeitraum eines halben Jahres eine Geruchsmessung durch den TÜV Nord in der Umgebung der Fabrik durchgeführt. Die Auswertung

dieser Messung bestätigt den Erfolg des Geruchsminderungsprogramms. Der behördlich vorgegebene Grenzwert für die Geruchsstundenhäufigkeit wird eingehalten.

Die Abgasemissionen des Kraftwerkes werden regelmäßig überwacht. Unsere CO₂-Emissionen betragen durchschnittlich 0,319 tCO₂/tPapier.

5.4 Energie

Für den Betrieb der Produktionsanlagen und für die Trocknung des Papiers besteht ein hoher Bedarf an elektrischer Energie und Dampf. Herzstück unseres Kraftwerkes sind die Gasturbine mit Abhitzekegel und der Ölkessel als Reserve. Hiermit erzeugen wir die nötige Menge Dampf für die Papiertrocknung. Gleichzeitig werden ca. 6,1 MW Strom produziert. Durch den Einsatz der Gasturbine und der nachfolgenden Dampfturbine werden mittels Kraft-/Wärmekopplung die Brennstoffe zu fast 80% ausgenutzt. Das in der KWB entstehende Biogas wird im Abhitzekegel genutzt und ersetzt teilweise Erdgas.

5.5 Wassergefährdende Stoffe

Bei der Papierherstellung werden verschiedene Hilfsstoffe eingesetzt, um entweder den Prozess zu steuern oder die Eigenschaften des Papiers zu beeinflussen. Zudem werden eine Vielzahl von Ölen und Fetten für Schmierungen und die Hydraulik benutzt. Bei der Lagerung und Anwendung dieser Stoffe werden die gesetzlichen Vorschriften, z.B. Benutzung von Auffangwannen, beachtet.

5.6 Reststoffe und Abfall

Bei der Aufbereitung von Altpapier werden alle papierfremden Bestandteile aussortiert. Die hierbei anfallenden Reststoffe sind in der Stoffbilanz aufgeführt. Weiterhin fallen im gesamten Betrieb weitere Abfälle an, die im Folgenden aufgeführt sind. Die Minimierung von Reststoffen und Abfällen ist unser Ziel.

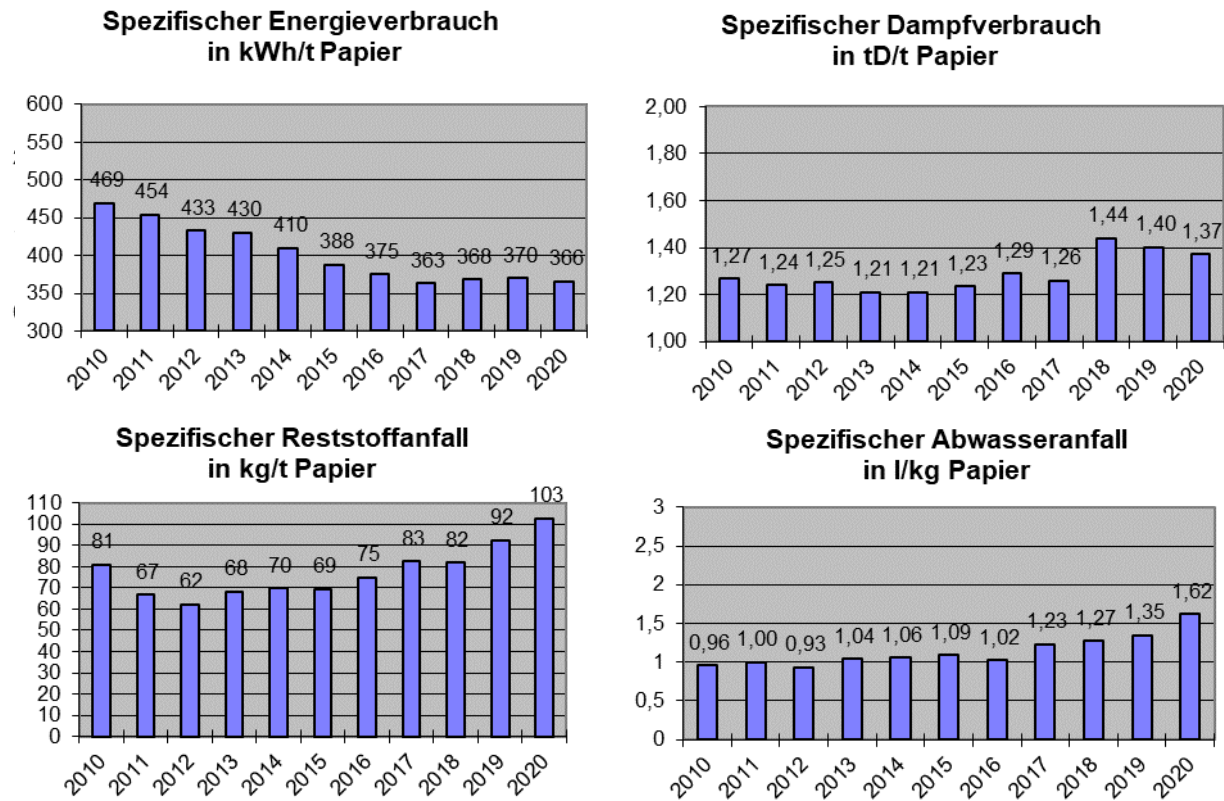
5.7 Sonstige Umweltbelastungen

Seit Beginn der Papierherstellung wurde das Betriebsgelände für keine anderen Zwecke benutzt. Bei der Papierherstellung wurden keine Stoffe eingesetzt, die die Entstehung von Altlasten vermuten lassen.

Bei einem Brand in 2008 wurden von der Feuerwehr große Mengen Löschschaum eingesetzt. Aus diesem Grund musste anschließend stellenweise Erdreich entsorgt werden. In 2011 wurden weitere umfangreiche Sanierungsarbeiten durchgeführt. Aktuell wird eine Grundwassersanierung durchgeführt.

6. Umweltrelevante Zahlen und Daten

6.1 Daten der letzten Jahre



Rauchgasemissionsdaten Gasturbine mit Abhitzekeessel

Emission	Einheit	Grenzwert (ab 2012)	2008/2009	2011	2014	2018	2019
CO	g/nm ³	0,220	0,090	0,081	0,120	0,154	0,159
NO _x	g/nm ³	0,202	0,145	0,152	0,112	0,81	0,83
SO ₂	mg/nm ³	48	5	11,7	1,3	1,0	2

Die Emissionsmessungen werden gemäß den Anforderungen der Technischen Anleitung zur Reinhaltung der Luft (TA Luft) alle drei Jahre durch den TÜV Rheinland durchgeführt.

Für das Jahr 2017 war eine Emissionsmessung avisiert. Sie musste aufgrund von technischen Notwendigkeiten auf Anfang 2018 verschoben werden.

Rauchgasemissionsdaten Ölkessel

Emission	Einheit	Grenzwert	Aug. 2007	Juli 2010	Okt. 2013	Dez. 2016
CO	g/nm ³	0,17	< 0,01	< 0,006	0,022	< 0,012
NO _x	g/nm ³	0,25	0,21	0,201	0,122	0,156
Rußzahl		1	< 1	1	> 1	< 1

Die Emissionsmessungen werden gemäß den Anforderungen der Technischen Anleitung zur Reinhaltung der Luft (TA Luft) alle drei Jahre durch den TÜV Rheinland durchgeführt. Der Ölkessel wurde jüngst nicht betrieben.

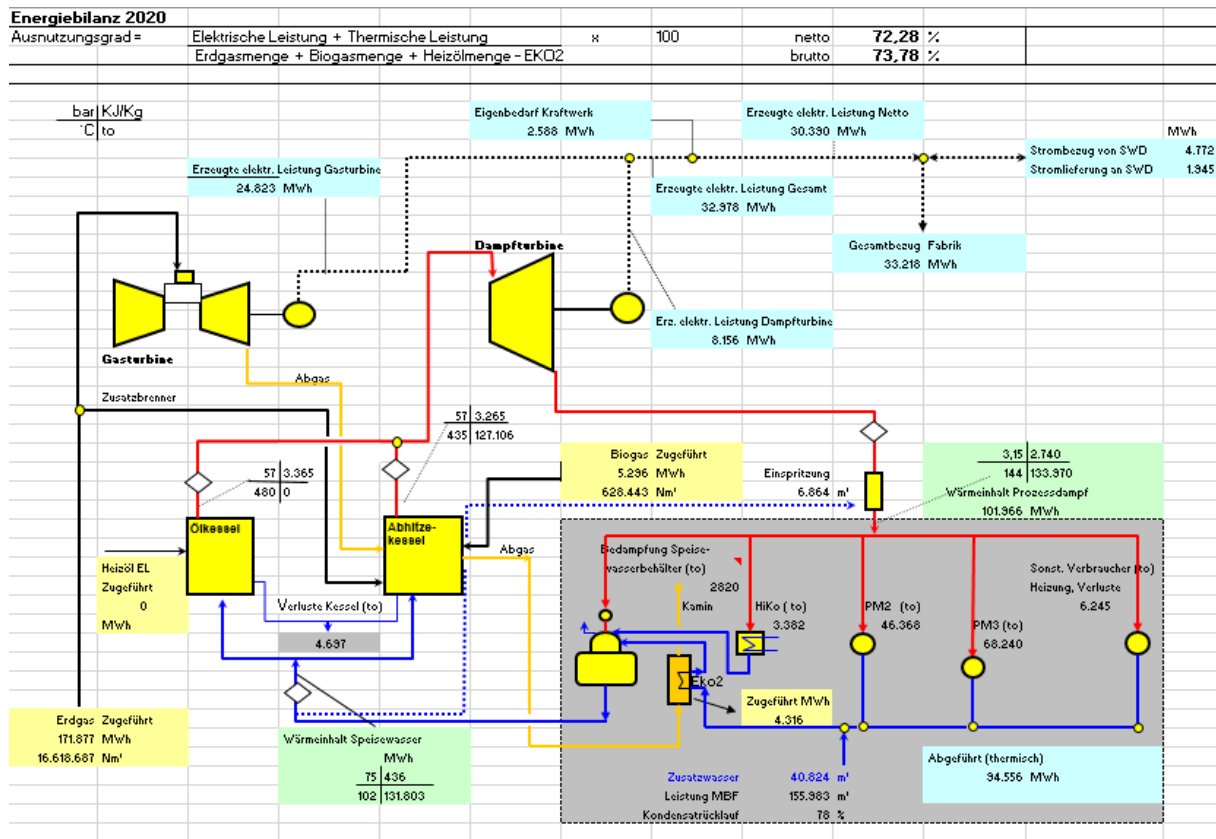
6.2 Stoffbilanz 2020

INPUT				OUTPUT			
	Stoff	Menge	Einheit	Nr.	Stoff	Menge	Einheit
I 1	Altpapier	103.189.000	kg	O 1	Produkte	90.545.648	kg
	davon Trockenmasse	89.774.430	kg		davon Trockenmasse	85.384.546	kg
	davon Wasser	13.414.570	kg		davon Wasser	5.161.102	kg
I 2	Papierchemikalien	1.776.165	kg	O 2	Abfälle aus Produktion	9.289.000	kg
	davon Trockenmasse	1.194.319	kg		davon Trockenmasse	5.905.760	kg
	davon Wasser	581.846	kg		davon Wasser	3.383.240	kg
I 3	Verpackungsmaterialien	1.856.854	kg	O 3	Sonstige Abfälle	242.280	kg
I 4	Wasser			O 4	Wasser		
	Frischwasser	289.058.000	kg		Verdampfung PM	144.873.037	kg
	Regenwasser	3.283.000	kg		Produktionsabwasser	149.665.000	kg
	Summe	292.341.000	kg		davon Trockenmasse	21.103	kg
					davon Wasser	149.643.897	kg
					Summe	294.516.934	kg
	Summe Trockenmassen	92.825.603	kg		Summe Trockenmasse	91.553.689	kg
	Summe Wasser	306.337.416	kg		Summe Wasser	303.061.276	kg

Sonstige Abfälle im Jahr 2020:

Abfallbezeichnung	Menge	Einheit	Abfallbezeichnung	Menge	Einheit
Altholz	44,77	t	Hausmüll	17,16	t
Aufsaug u. Filtermaterialien einschl. Ölfilter u. Wischtücher	7	t	Kupferkabel	0,36	t
Aufsaug u. Filtermaterialien einschl. Ölfilter u. Wischtücher	0,62	t	Maschinen-, Getriebe- u. Schmieröle	0,8	t
Elektronikschrott	0,12	t	Öliges Wasser aus Öl-/Wasserabscheidern	118,94	t
Gelbe Tonne	11,07	t	Synthetische Bearbeitungsöle	0,72	t
gemischte Siedlungsabfälle	17,46	t	VA-Schrott	1,26	t

6.3 Energiebilanz 2020



Die Papierindustrie zählt zu den großen Energieverbrauchern. Durch ein modernes Kraftwerkskonzept der Kraft-Wärme-Kopplung, mit der Kombination einer Gasturbine mit Abhitze-Kessel und einer Gegendruckdampfturbine, wird der eingesetzte Brennstoff mit einem sehr hohen Wirkungsgrad zur Energieerzeugung genutzt. Die Abgabe von ungenutzter Abwärme an die Umgebung wird dabei weitgehend vermieden.

Abhitze-Kessel mit einer Zusatzfeuerung zur Erzeugung von Hochdruckdampf eingesetzt. Der Hochdruckdampf wird in Niederdruck umgewandelt. Die dabei freiwerdende Energie wird zur Stromerzeugung mit einer Dampfturbine genutzt. Der Niederdruckdampf dient als Trocknungsenergie in den Papiermaschinen. Das in der Kreislaufwasserbehandlungsanlage entstehende Biogas wird zur Dampferzeugung im Abhitze-Kessel thermisch verwertet.

Mit einer Gasturbine wird Strom erzeugt. Die Abgase dieser Gasturbine werden thermisch in einem

7. Umweltprogramm

Umweltbereich	Ziele	Maßnahmen	Erwartete Vorteile	Termin	Stand im Frühjahr 2021
Lärm	Derzeit keine Änderung geplant.				
Geruch	Derzeit keine Änderung geplant				
Abfall	Derzeit keine Änderung geplant				
Energie	Verbesserung der Energieeffizienz PM 3	Audit des Dampf- und Kondensat-Systems	Ansatzpunkte zur Verbesserung finden	2020	Das Audit wurde durchgeführt. Bislang wurden noch keine Maßnahmen abgeleitet
Wasser	Sanierung des PFT-Schadens	Weitere Grundwassersanierung, Planung zusätzlicher Grundwassermessstellen	PFT-Schaden wird sachgerecht saniert	2021	Die Planung für neue Grundwassermessstellen wurde erstellt. Nun folgt die Errichtung.
Luft	Derzeit keine Änderungen geplant.				

8. Erzielte Verbesserungen

An der Papiermaschine 3 wurde ein Audit des Dampf- und Kondensat-Systems durchgeführt, um Ansätze für die energetische Optimierung zu gewinnen.

Die PFT-Sanierung wurde weiter fortgeführt. Die PFT-Gehalte konnten weiter gesenkt werden. In 2020 wurde ein Konzept zur Errichtung zusätzlicher

Grundwassermessstellen erarbeitet um die Datenlage noch weiter zu verbessern und die PFT-Sanierung weiter voranzutreiben.

Hinsichtlich der anderen Medien sind derzeit keine zusätzlichen Maßnahmen geplant.

Ansprechpartner für Umweltfragen:

Dipl.-Ing. (FH) Georg Pingen

Papierfabrik Julius Schulte Söhne GmbH & Co. KG
Fruchtstraße 28
40223 Düsseldorf
gpingen@schulte-duesseldorf.de

Telefon: (0211) 31083-26
Telefax: (0211) 31083-55